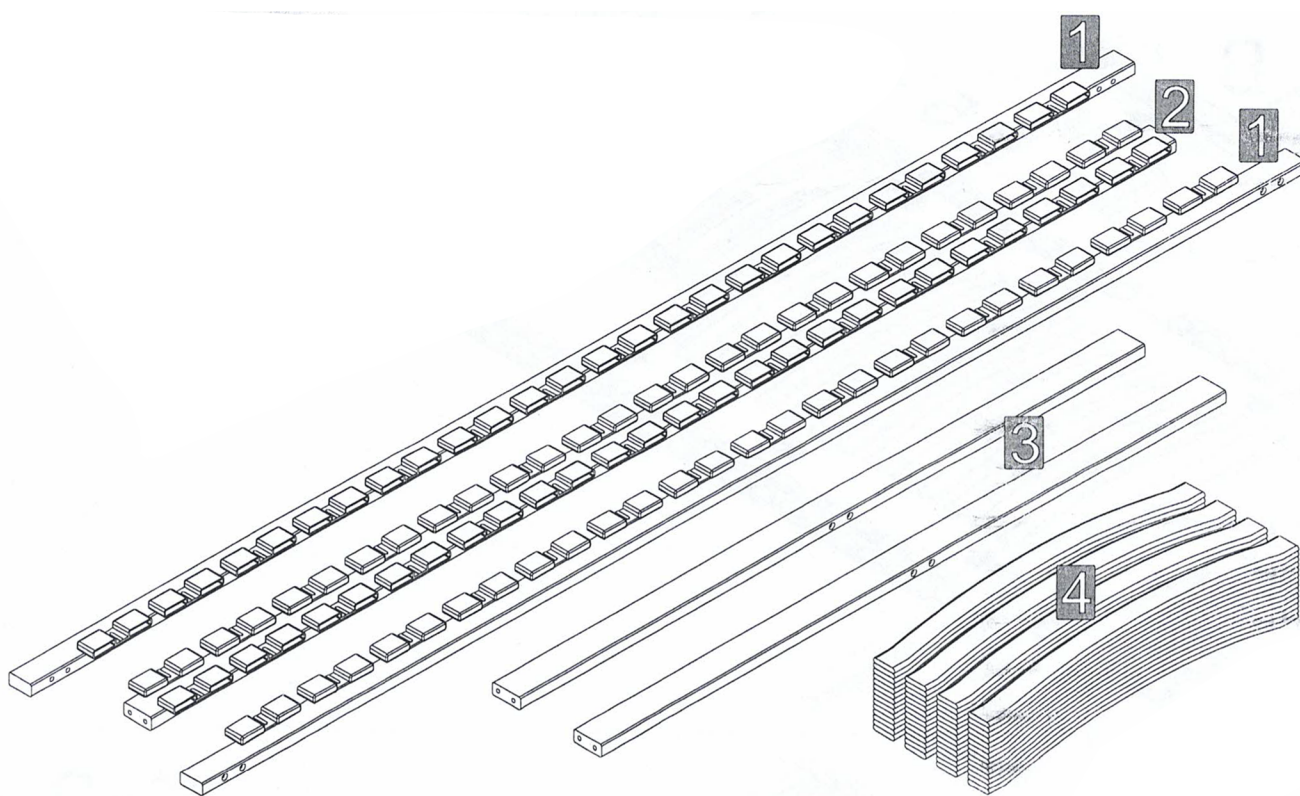




- UWAGA** Drogi kliencie, przed rozpoczęciem montażu upewnij się, czy posiadasz wszystkie niezbędne elementy pokazane na instrukcji.
- CAUTION** Dear Customer, before assembly, ensure that you have all the necessary elements specified in the instruction.

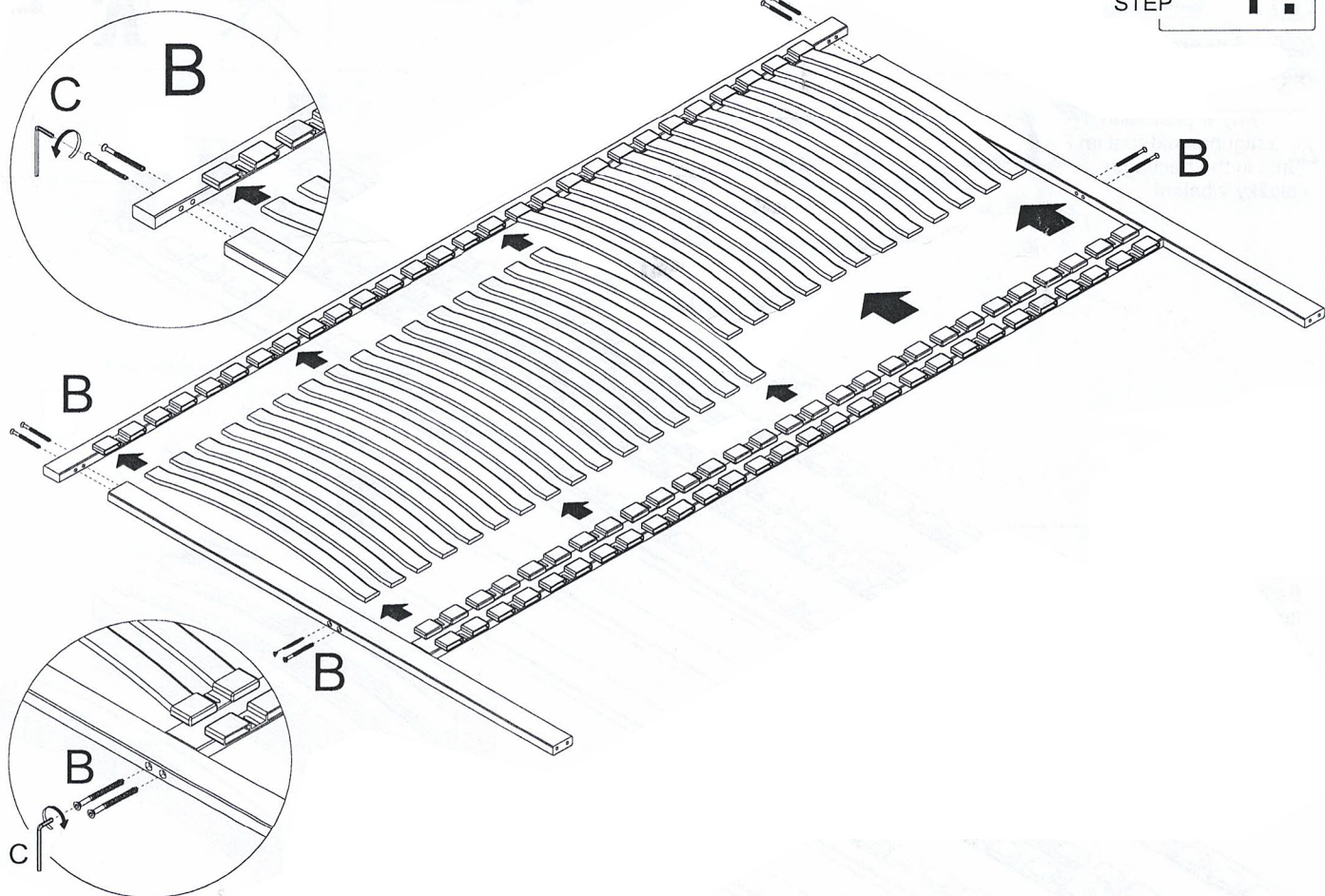
Oznaczenie kontrolne  
 Control Marks



Elementy w worku serwisowym  
 Items in bag servic

B	C
	
5x70	T25
12	1

KROK  
STEP **1.**



KROK  
STEP **2.**

