

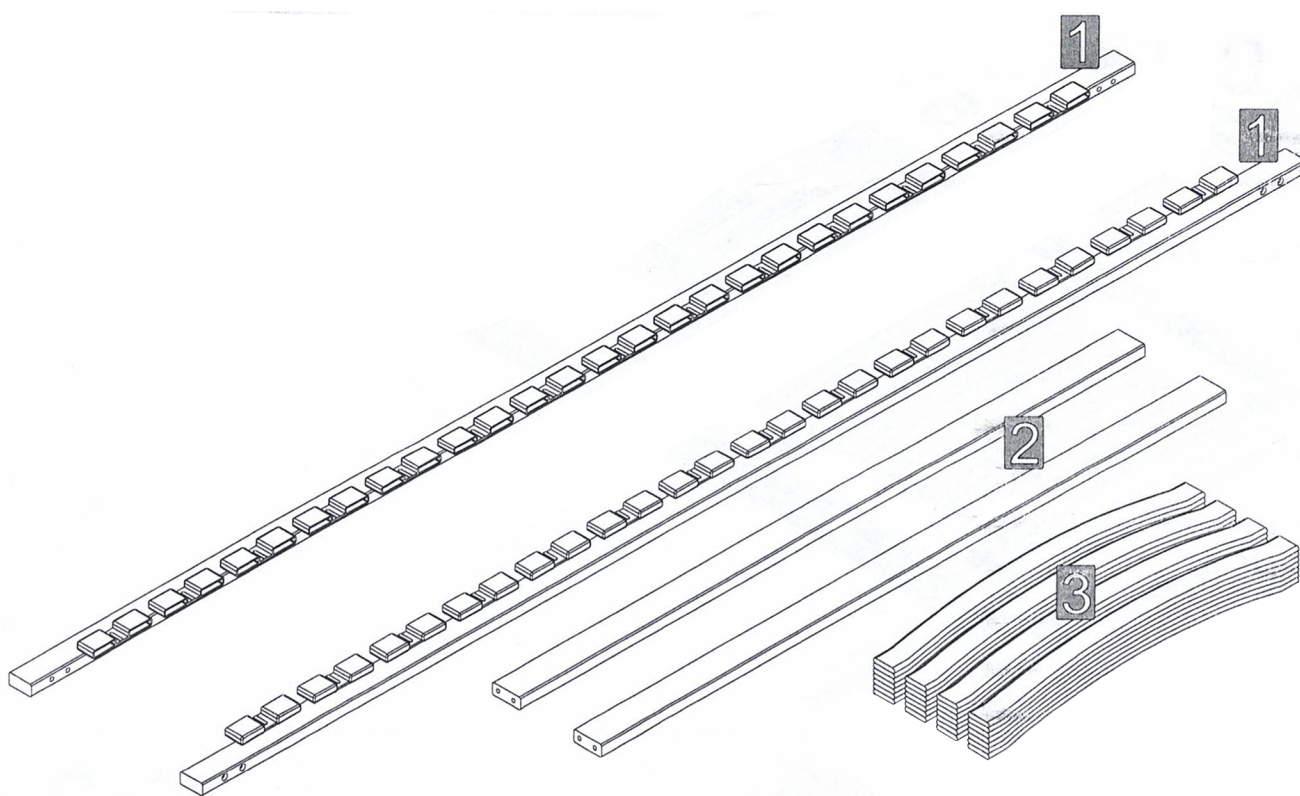
UWAGA

Drogi kliencie, przed rozpoczęciem montażu upewnij się, czy posiadasz wszystkie niezbędne elementy pokazane na instrukcji.



CAUTION

Dear Customer, before assembly, ensure that you have all the necessary elements specified in the instruction.

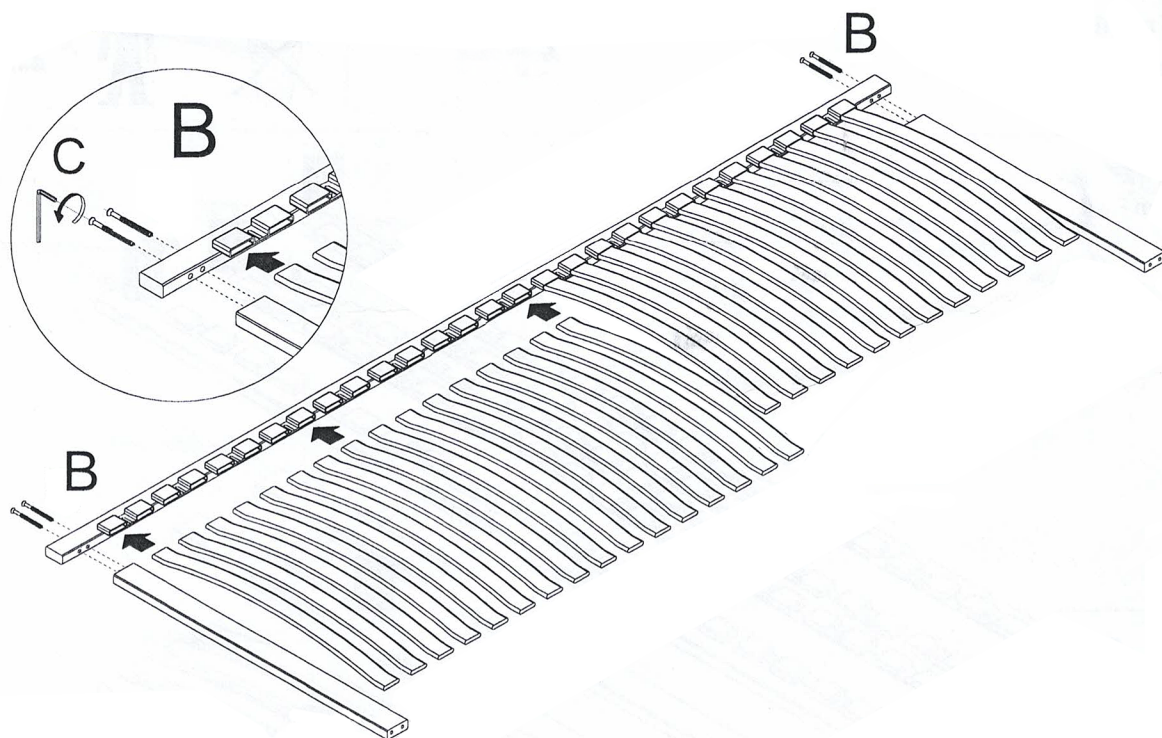
Oznaczenie kontrolne
Control Marks



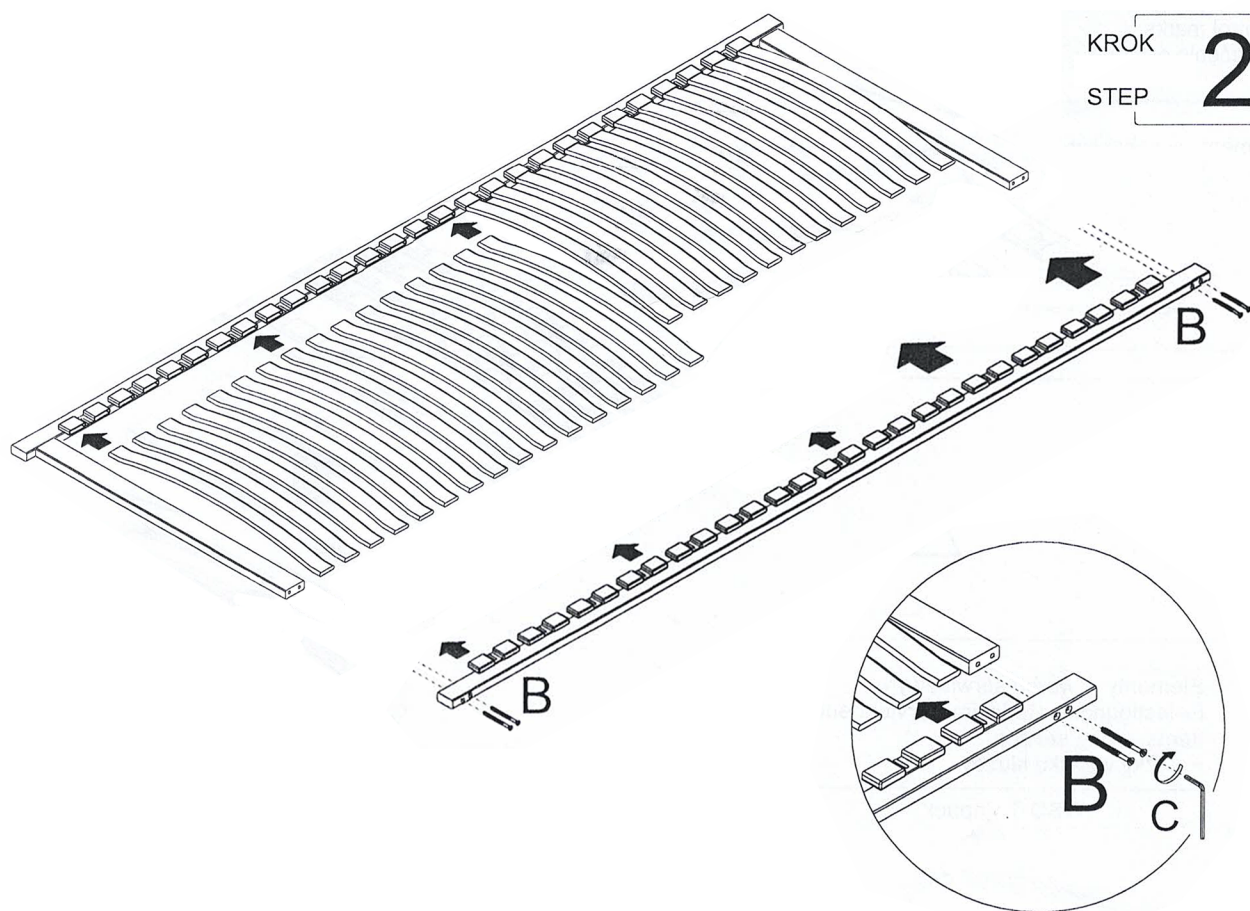
Elementy w worku serwisowym
Items in bag servic

| B | C |
|---|---|
|  |  |
| 5x70 | T25 |
| 8 | 1 |

KROK
STEP **1.**



KROK
STEP **2.**



GUENO FLEXXO