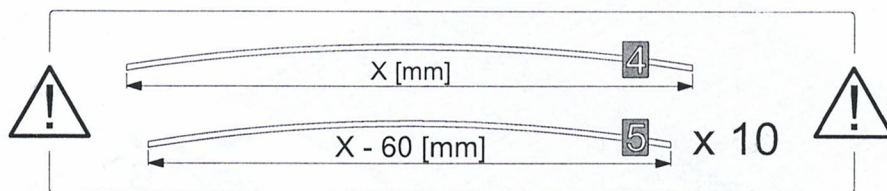
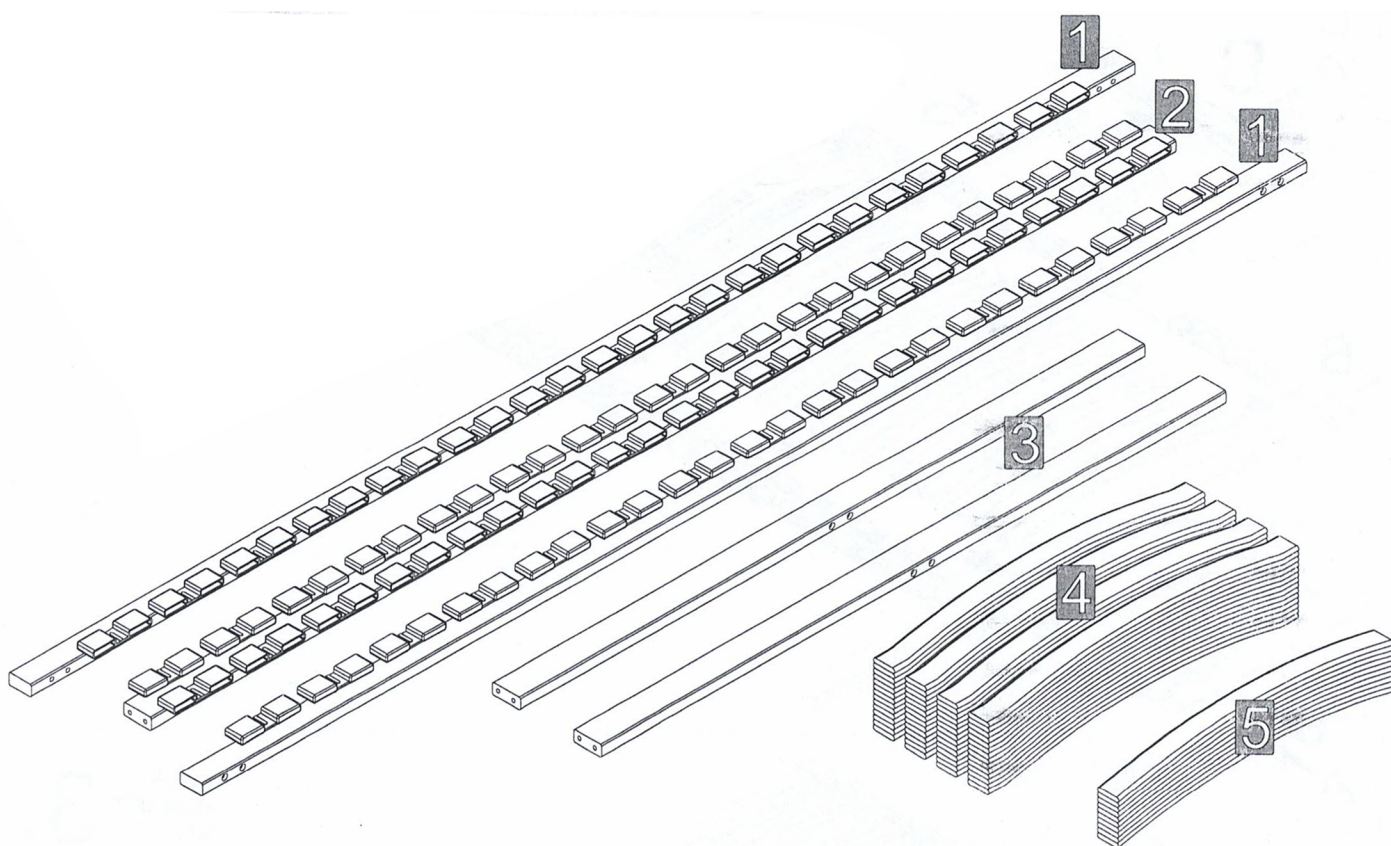


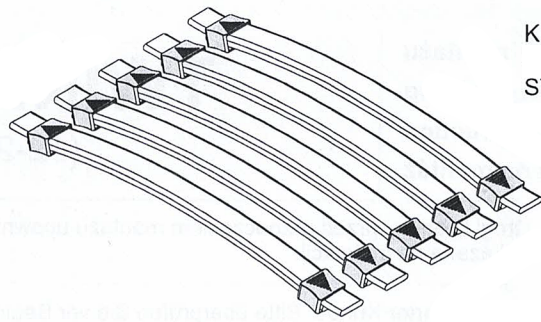
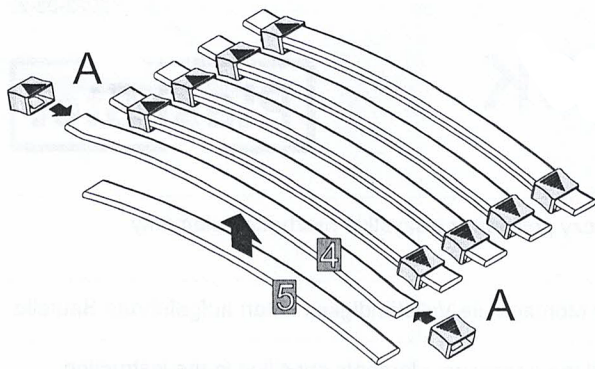
- ⚠ **UWAGA** Drogi kliencie, przed rozpoczęciem montażu upewnij się, czy posiadasz wszystkie niezbędne elementy pokazane na instrukcji.
- ⚠ **CAUTION** Dear Customer, before assembly, ensure that you have all the necessary elements specified in the instruction.

Oznaczenie kontrolne
Control Marks

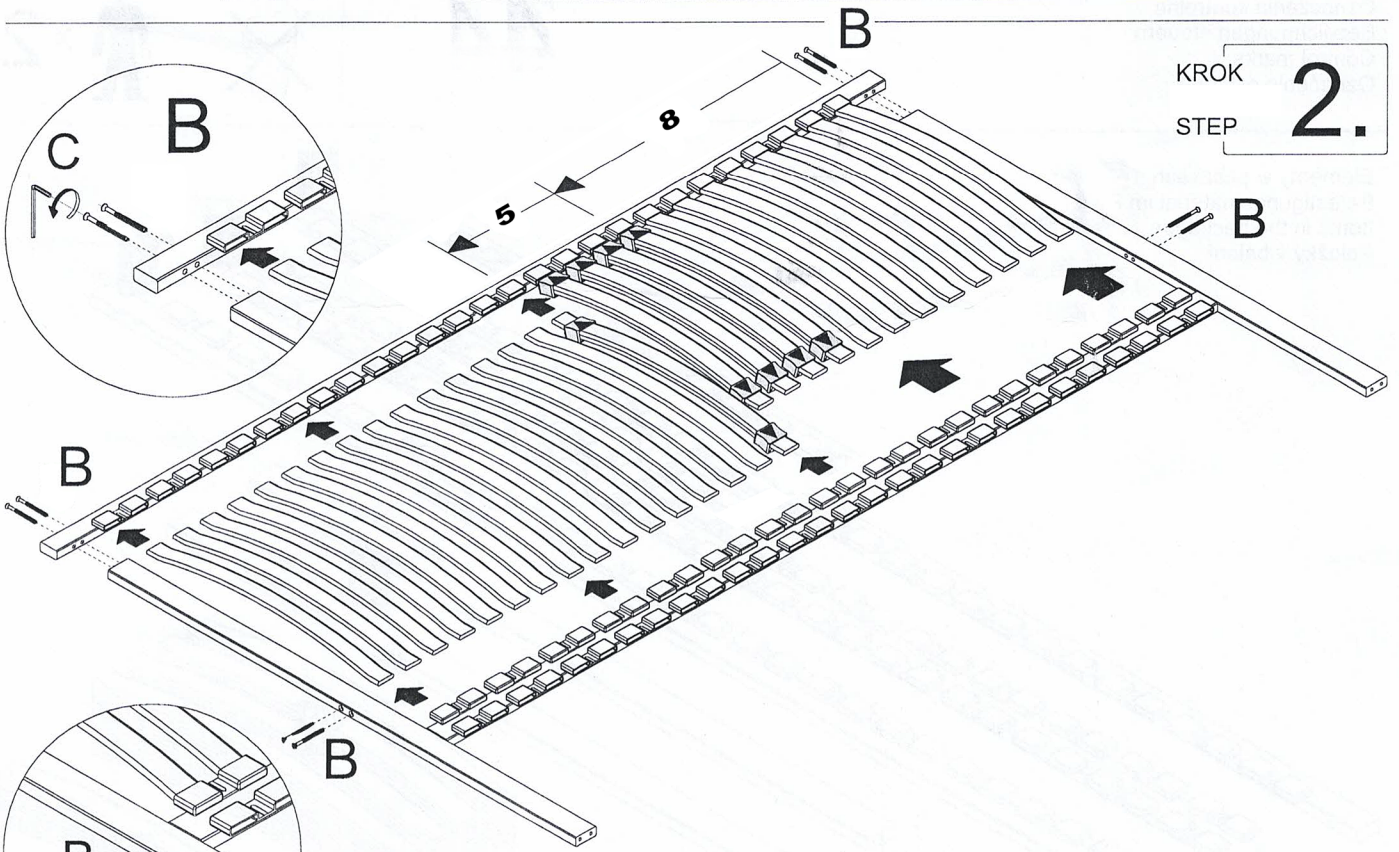
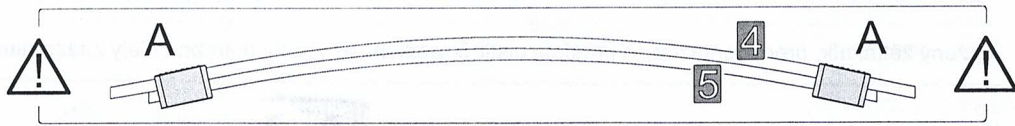


Elementy w worku serwisowym
Items in bag servic

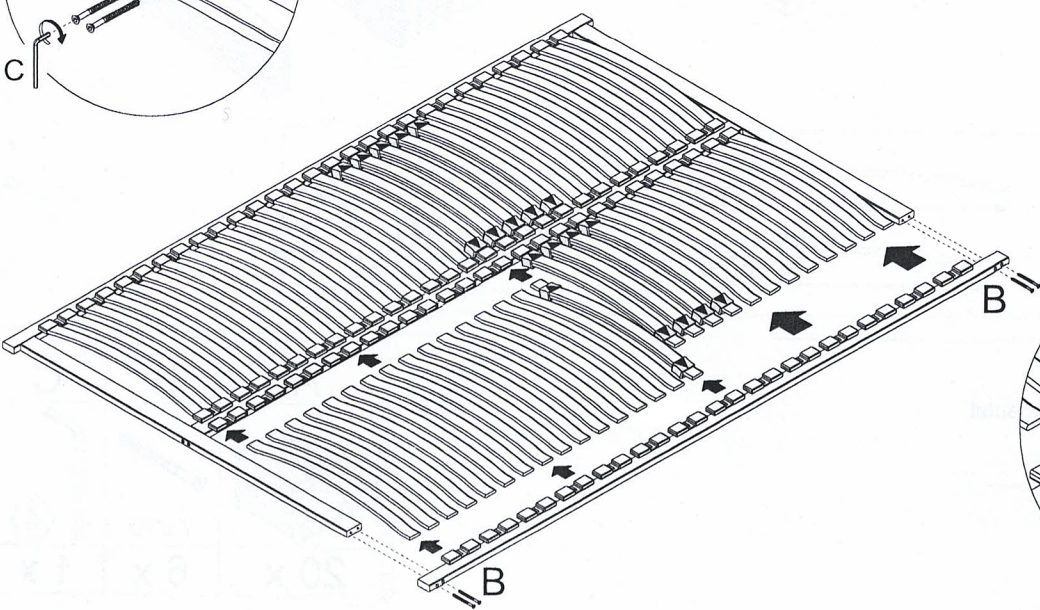
A	B	C
20 x	5x70 12	T25 1



KROK
STEP **1.**



KROK
STEP **2.**



KROK
STEP **3.**

Uwaga! Nie wyrzucać! - Caution! Do not throw away!