

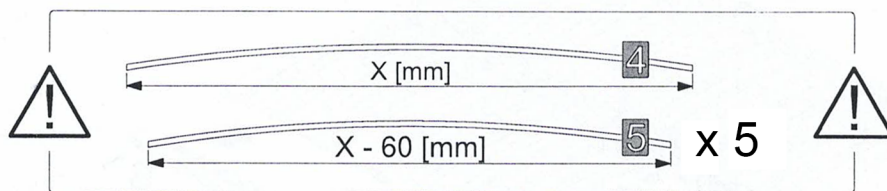
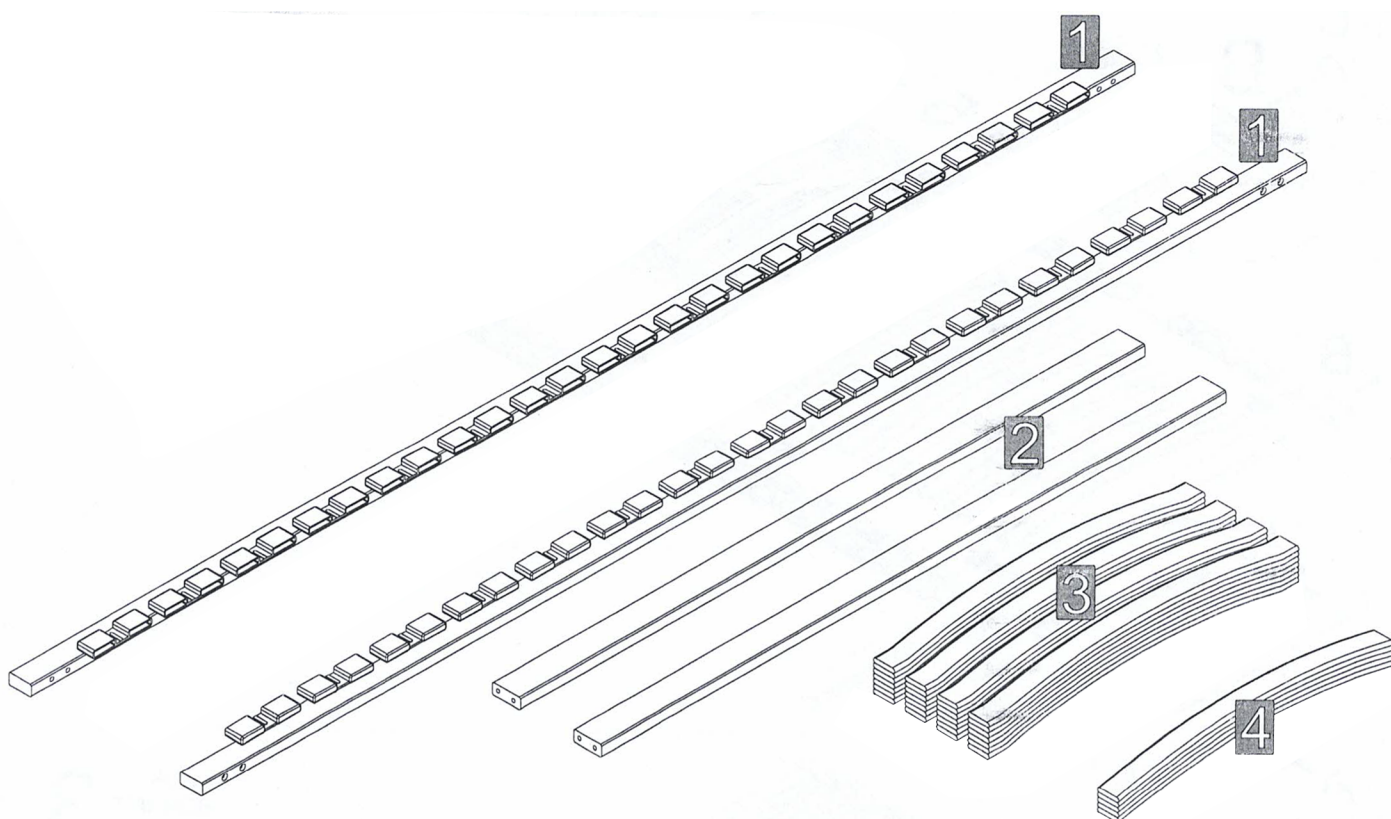
**UWAGA**

Drogi kliencie, przed rozpoczęciem montażu upewnij się, czy posiadasz wszystkie niezbędne elementy pokazane na instrukcji.

**CAUTION**

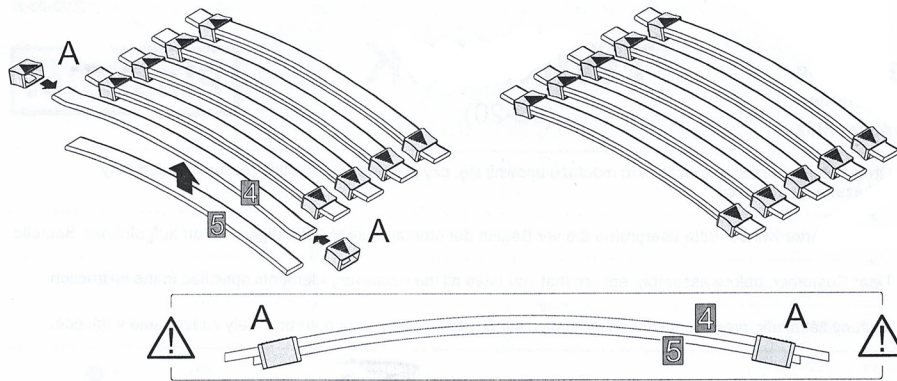
Dear Customer, before assembly, ensure that you have all the necessary elements specified in the instruction.

Oznaczenie kontrolne  
 Control Marks

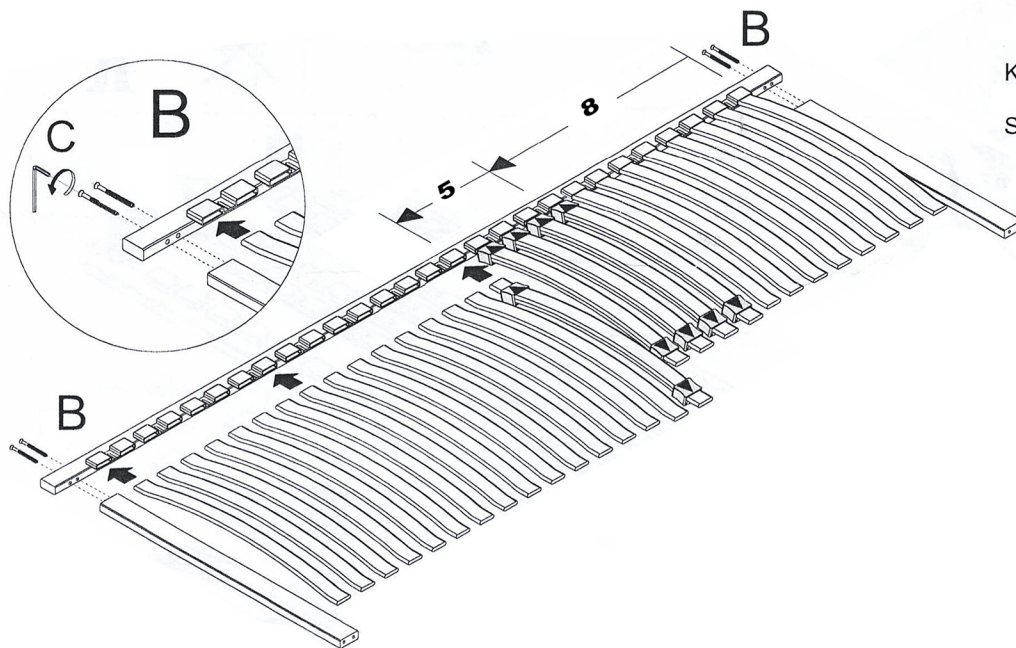


Elementy w worku serwisowym  
 Items in bag servic

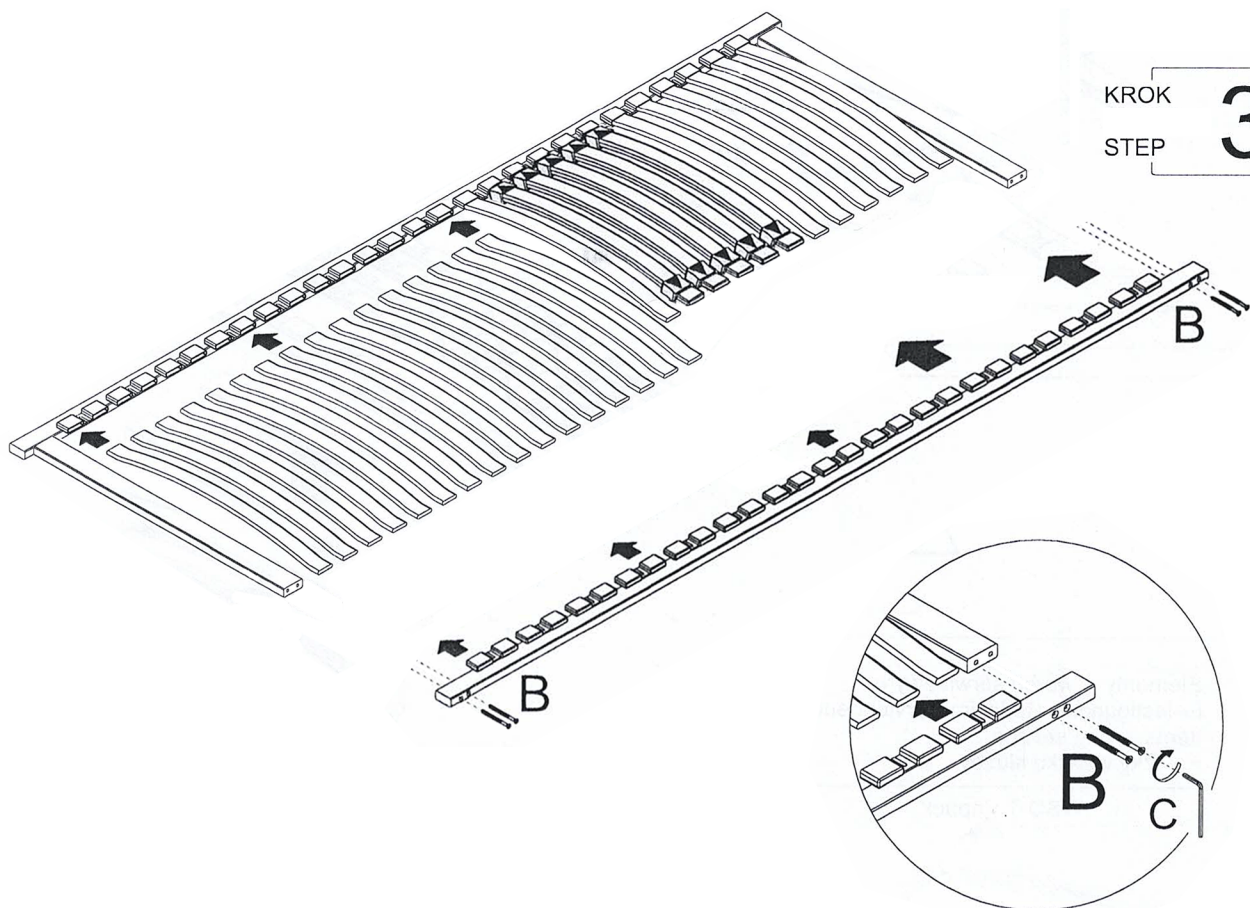
A	B	C
10	5x70 8	T25 1



KROK  
STEP **1.**



KROK  
STEP **2.**



KROK  
STEP **3.**

## GUENO FLEXO PLUS

Uwaga! Nie wyrzucać! - Caution! Do not throw away!